

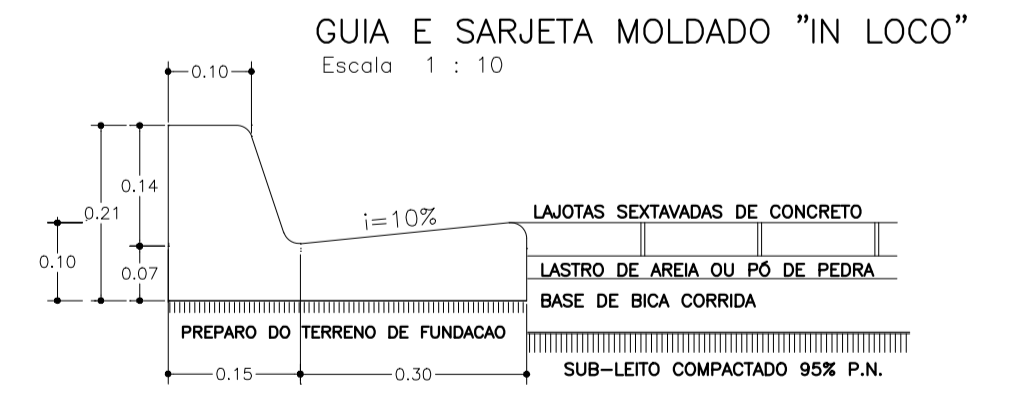
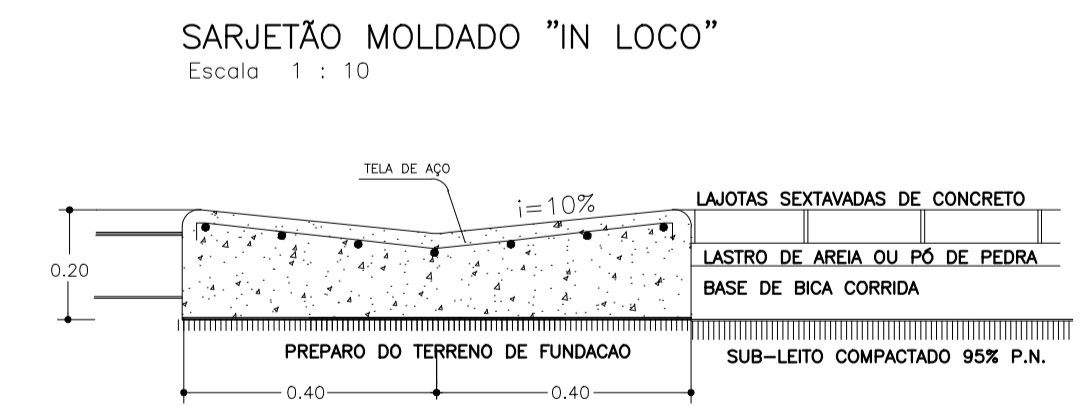
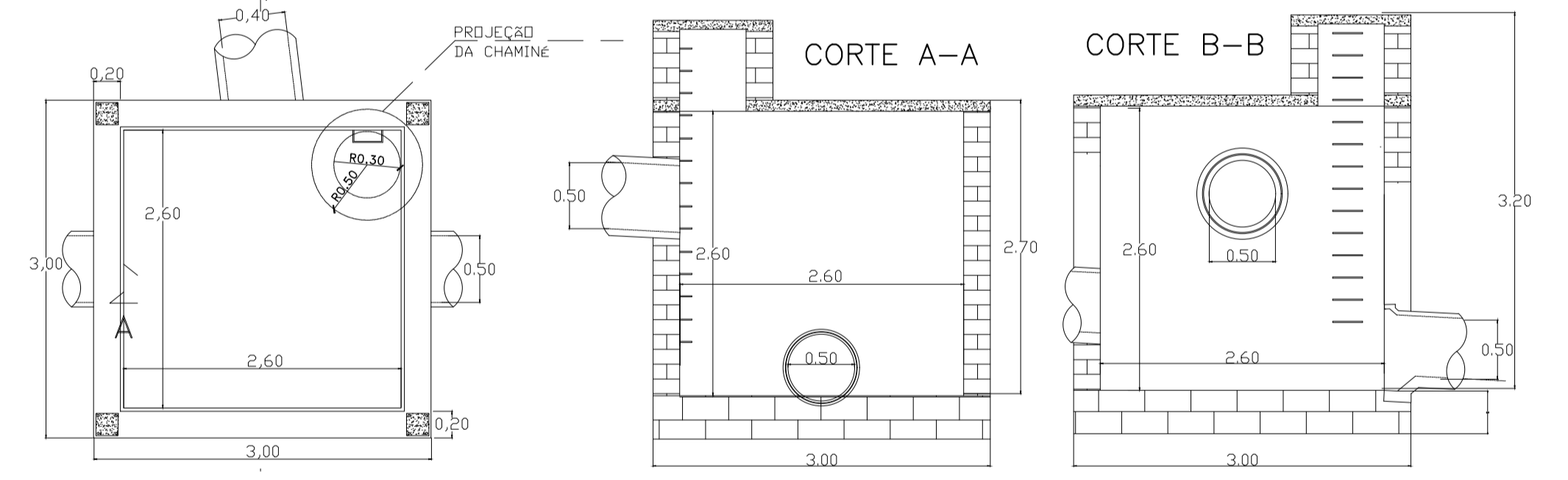
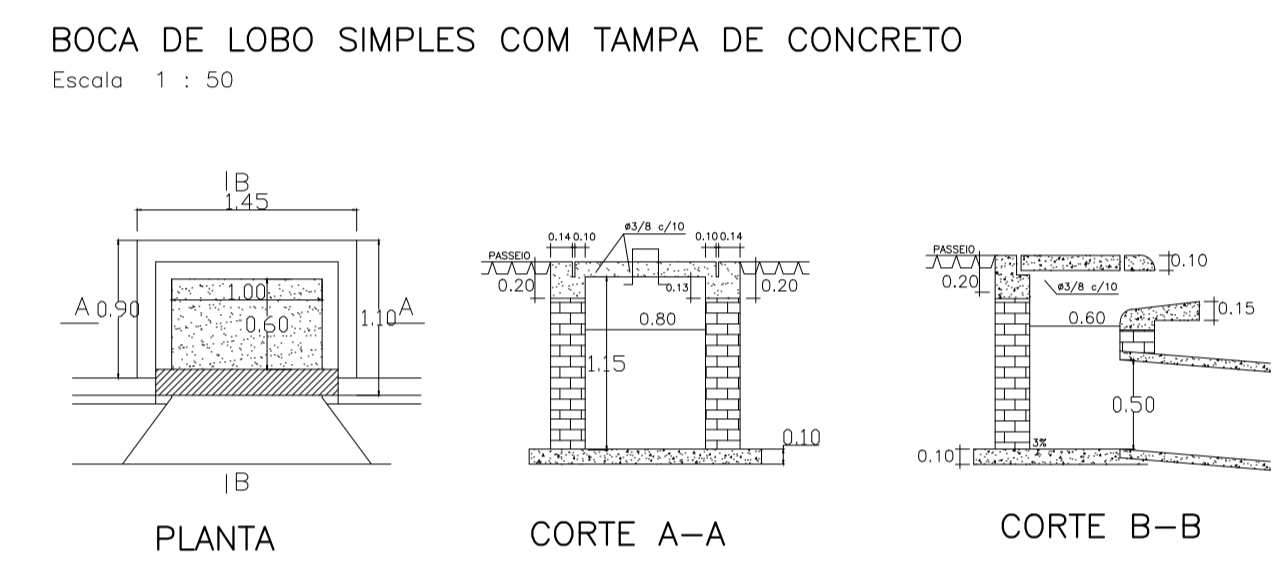
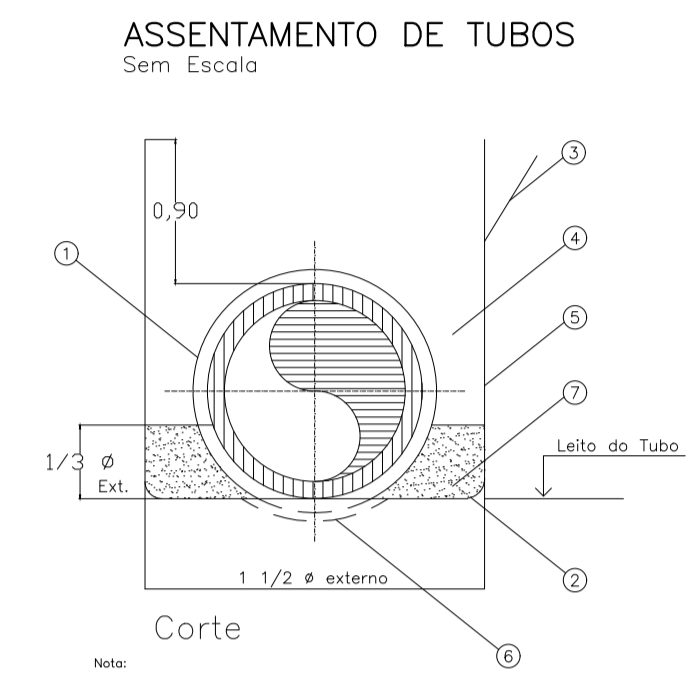
**LEGENDA (DRENAGEM)**

- - GUIA E SARJETA
- BOCA DE LOBO SIMPLES
- BOCA DE LOBO DUPLA
- - TUBO DE CONCRETO 400mm
- POÇO DE VISITA

**PAVIMENTO TIPO I - TRÁFEGO LEVE**

LAJOTAS SEXTAVADAS DE CONCRETO	0,06
BERÇÔF DE AREIA	0,05
BASE (GRANULAR (BICA CORRIDA) (CBR = 100% e Espessura ≥ 0,25) COMPACTADO A 100% DO PROCTOR MODIFICADO)	0,12
SUBLEITO DE SOLO LOCAL E/OU IMPORTADO COMPACTADO A 95% DO PROCTOR NORMAL	

**SEÇÃO TRANSVERSAL**



Nota Técnica: A drenagem de águas pluviais da rua a ser pavimentada terá descarga no sistema de drenagem existente na Estrada Municipal Dr. Irineu de Resende.

**PREFEITURA MUNICIPAL DE ALUMÍNIO**  
DEPARTAMENTO MUNICIPAL DE PLANEJAMENTO E OBRAS

PROJETO / DESCRIÇÃO  
**PROJETO DE PAVIMENTAÇÃO INTERTRAVADA E DRENAGEM DE ÁGUAS PLUVIAIS RUA GERALDO SARTI - BAIRRO BRIQUITUBA**

APROVAÇÃO  
  
RESPONSÁVEL TÉCNICO  
**ERICK FERNANDO CHAGAS**  
CREA 5060914617

ESCALA 1 : 250 | RESP. DESENHO ERICK | REVISÃO 01 | DATA 25 / 10 / 2022 | ART -

FOLHA: **01/01**