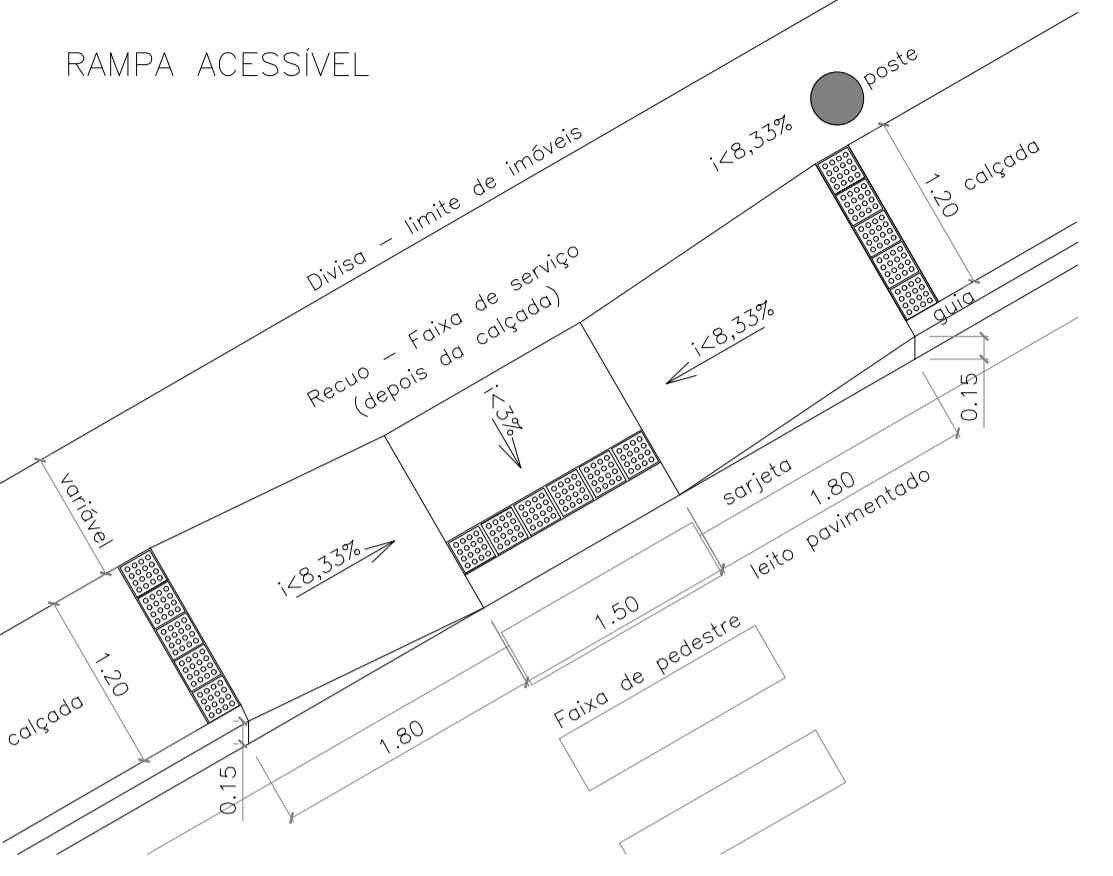
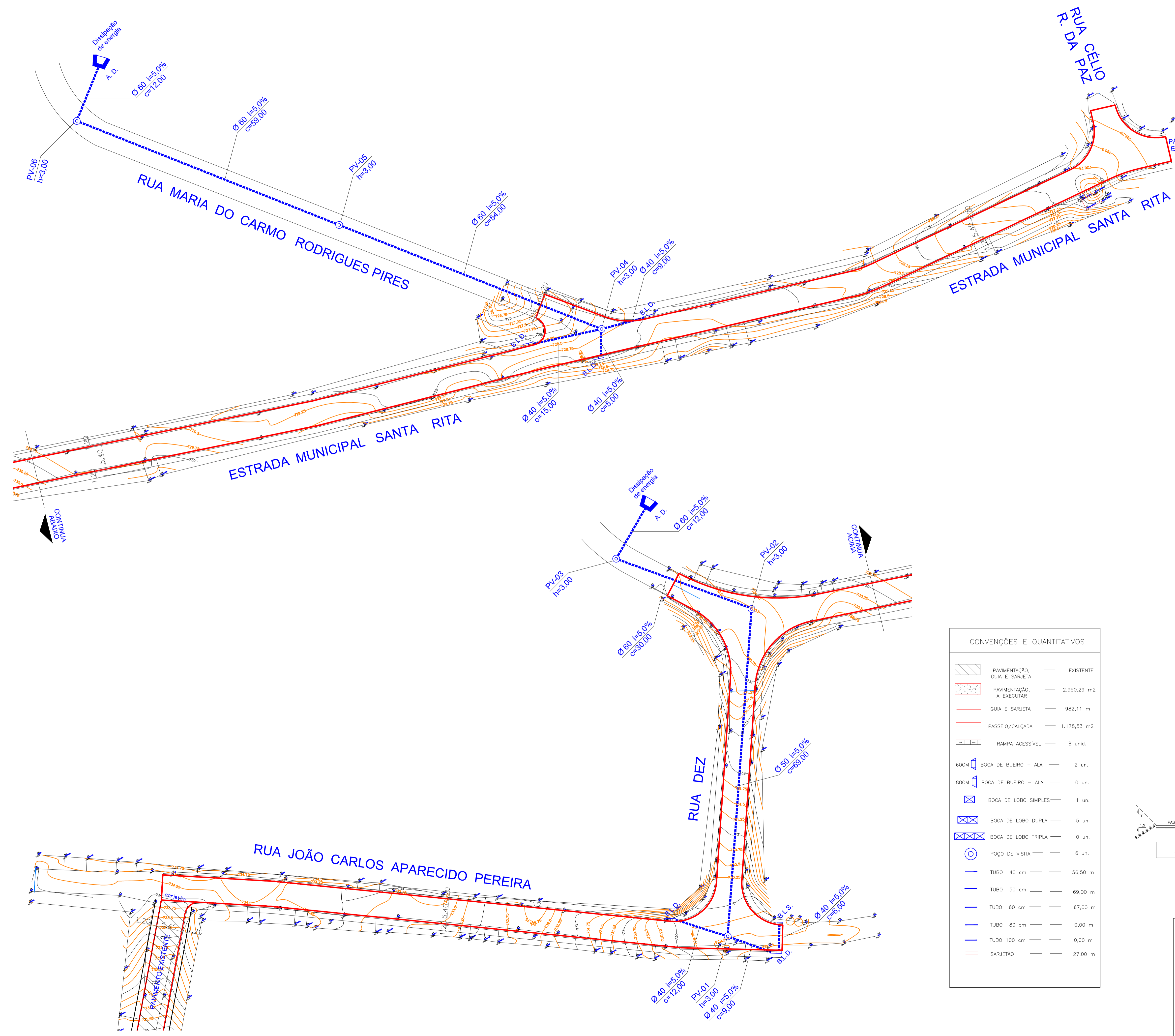
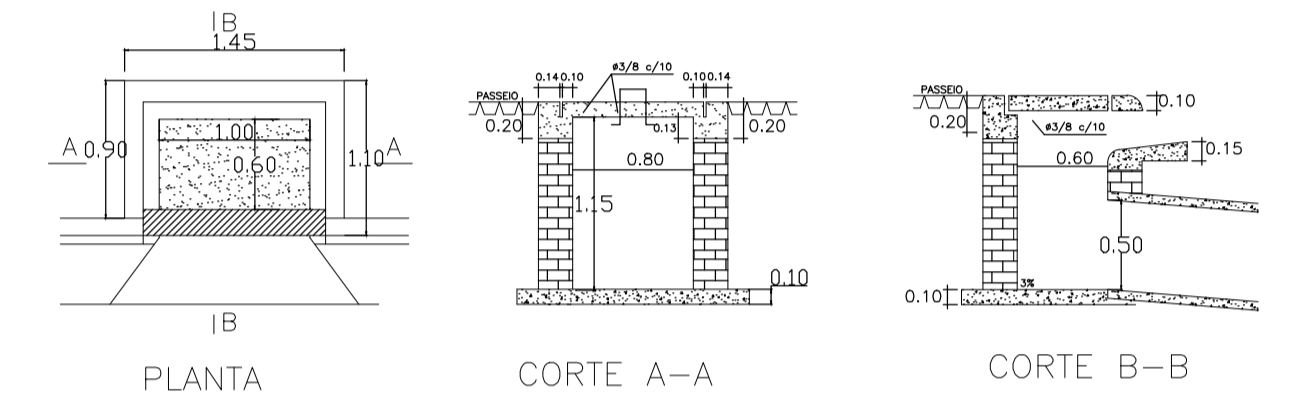


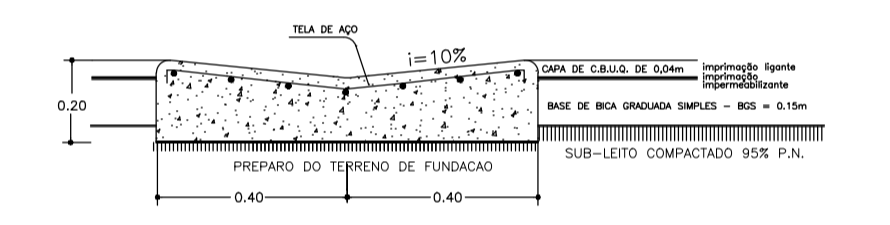
NOTA TÉCNICA: OS POSTE DE CONCRETO/MADEIRA DO SISTEMA DE ELETRIFICAÇÃO EXISTENTE ESTÃO IMPLANTADOS NA ÁREA APÓS AO PASSEIO CALÇADA, NA ÁREA IDENTIFICADA PARA FAIXA DE SERVIÇO.



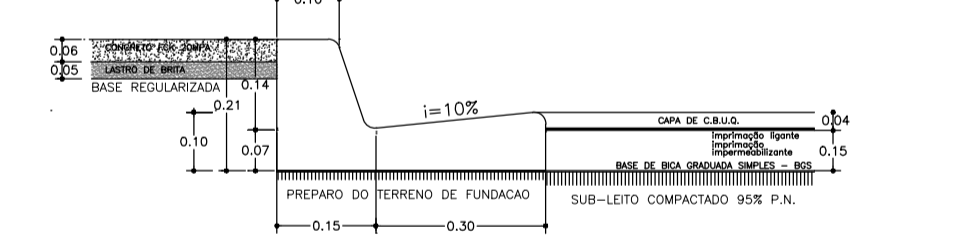
BOCA DE LOBO SIMPLES COM TAMP A DE CONCRETO
Escala 1 : 50



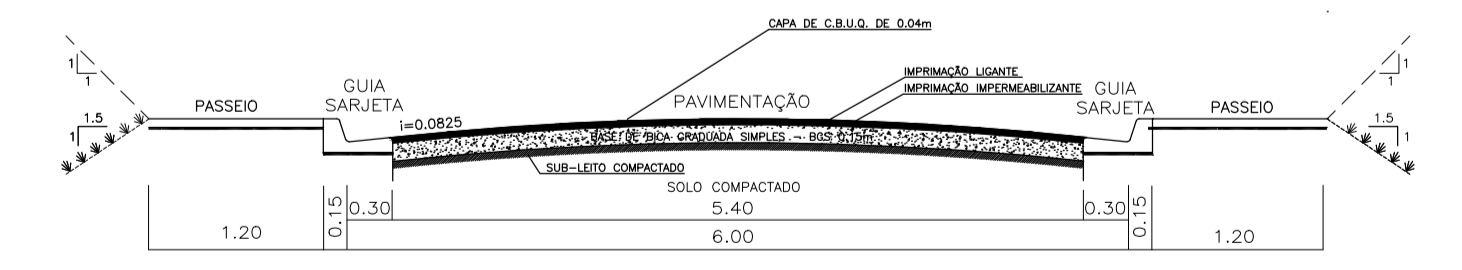
SARJETÃO MOLDADO "IN LOCO"
Escala 1 : 10



GUIA E SARJETA MOLDADO "IN LOCO"
Escala 1 : 10



CORTE TRANSVERSAL PADRÃO DE PAVIMENTAÇÃO ASFÁLTICA TRÁFEGO LEVE - TIPO I
C.B.U.Q CONCRETO BETUMINOSO USINADO A QUENTE
Escala 1 : 50



CONVENÇÕES E QUANTITATIVOS		
	PAVIMENTAÇÃO, GUIA E SARJETA	EXISTENTE
	PAVIMENTAÇÃO, A EXECUTAR	2.950,29 m ²
	GUIA E SARJETA	982,11 m
	PASSEIO/CALÇADA	1.178,53 m ²
	RAMPA ACESSÍVEL	8 unid.
	60CM BOCA DE BUEIRO - ALA	2 un.
	80CM BOCA DE BUEIRO - ALA	0 un.
	BOCA DE LOBO SIMPLES	1 un.
	BOCA DE LOBO DUPLA	5 un.
	BOCA DE LOBO TRIPLA	0 un.
	POÇO DE VISITA	6 un.
	TUBO 40 cm	56,50 m
	TUBO 50 cm	69,00 m
	TUBO 60 cm	167,00 m
	TUBO 80 cm	0,00 m
	TUBO 100 cm	0,00 m
	SARJETÃO	27,00 m

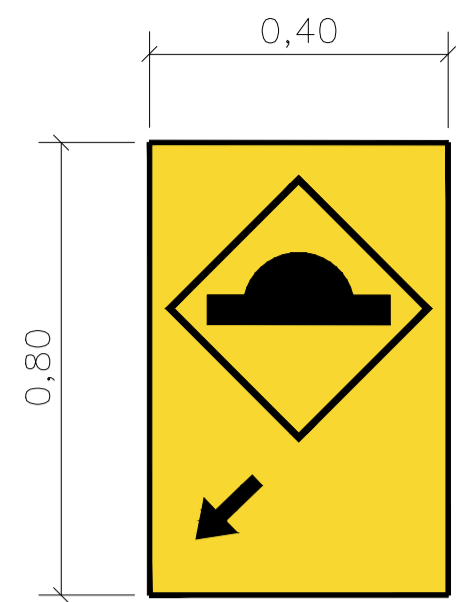
PREFEITURA MUNICIPAL DE ALUMÍNIO
DEPARTAMENTO MUNICIPAL DE PLANEJAMENTO E OBRAS

FOLHA: **01/02**

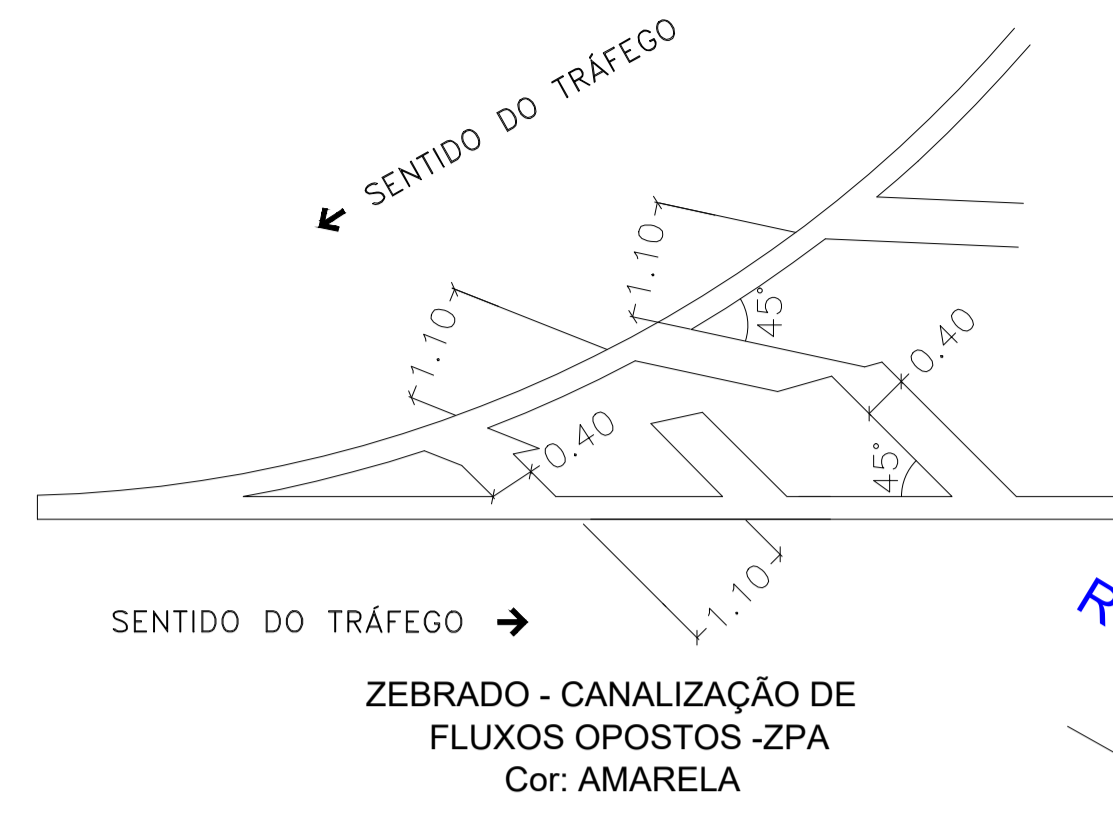
	PROJETO / DESCRIÇÃO	APROVAÇÃO
	PROJETO PARA PAVIMENTAÇÃO ASFÁLTICA E DRENAGEM DE ÁGUAS PLUVIAIS	
	BAIRRO COLIBRI E FIGUEIRAS	RESPONSÁVEL TÉCNICO ERICK FERNANDO CHAGAS
	CREA	5060914617

ESCALA	RESP. DESENHO	REVISÃO	DATA	ART
1 : 400	ENG. ERICK	00	20 / 09 / 2022	28027230221570316

PLACAS DE ADVERTENCIA



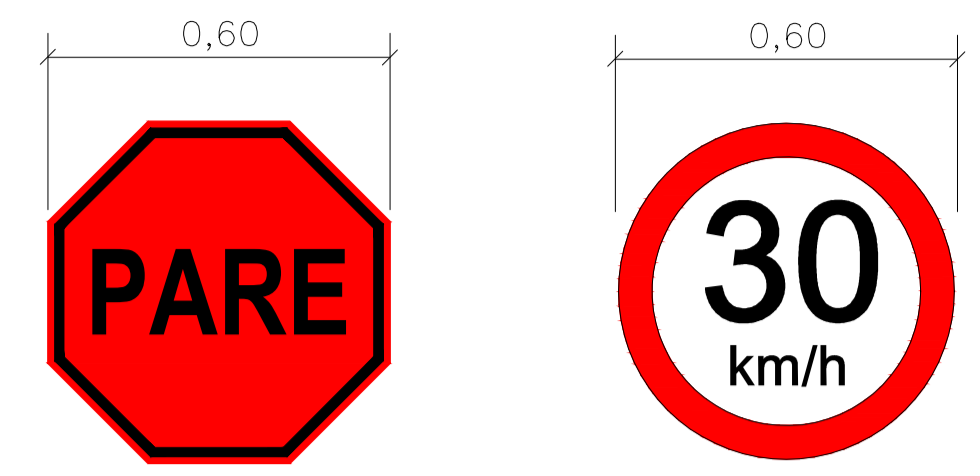
A18
Salientia ou Lombada



ZEBRADO - CANALIZAÇÃO DE FLUXOS OPOSTOS -ZPA
Cor: AMARELA

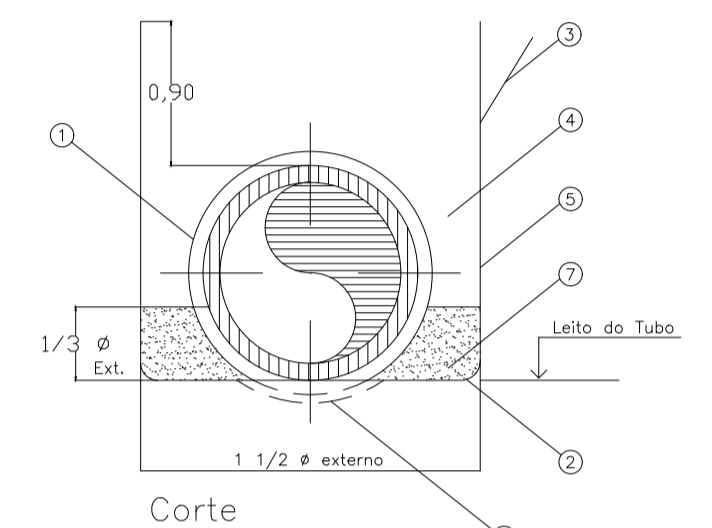
SINALIZAÇÃO VERTICAL

PLACAS DE REGULAMENTAÇÃO

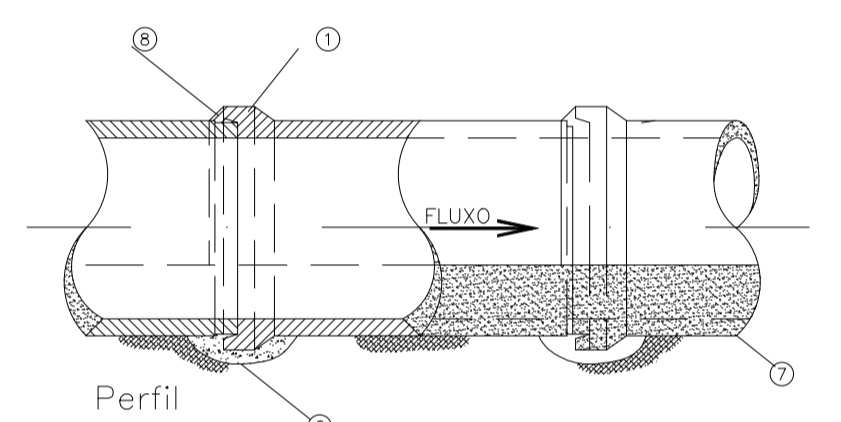


R1 Parada Obrigatória
R19 Velocidade máxima permitida

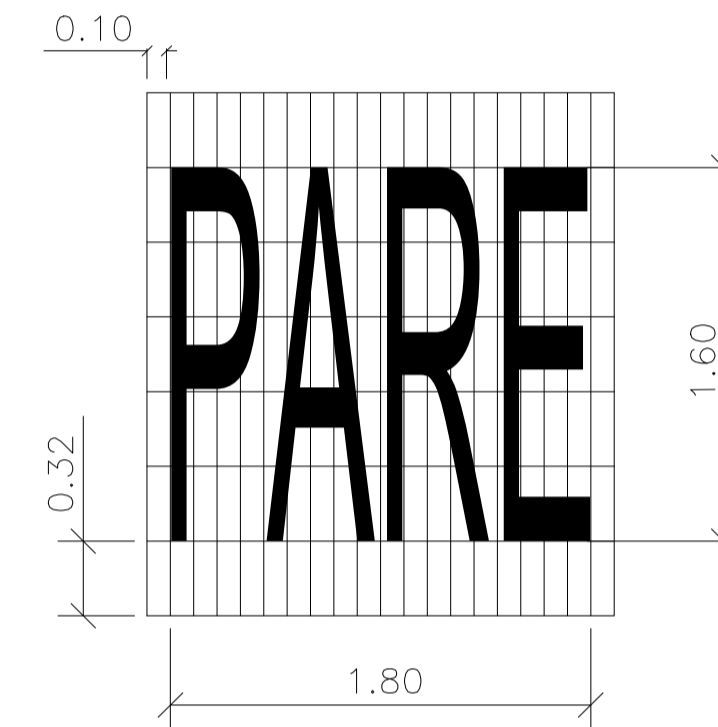
ASSENTAMENTO DE TUBOS



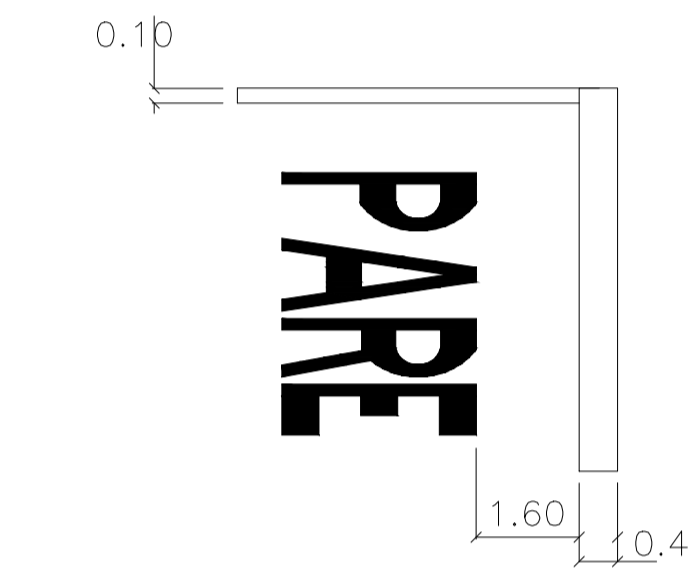
Nota:
- TODAS AS MEDIDAS EM CM, EXCETO AS INDICADAS



SINALIZAÇÃO HORIZONTAL



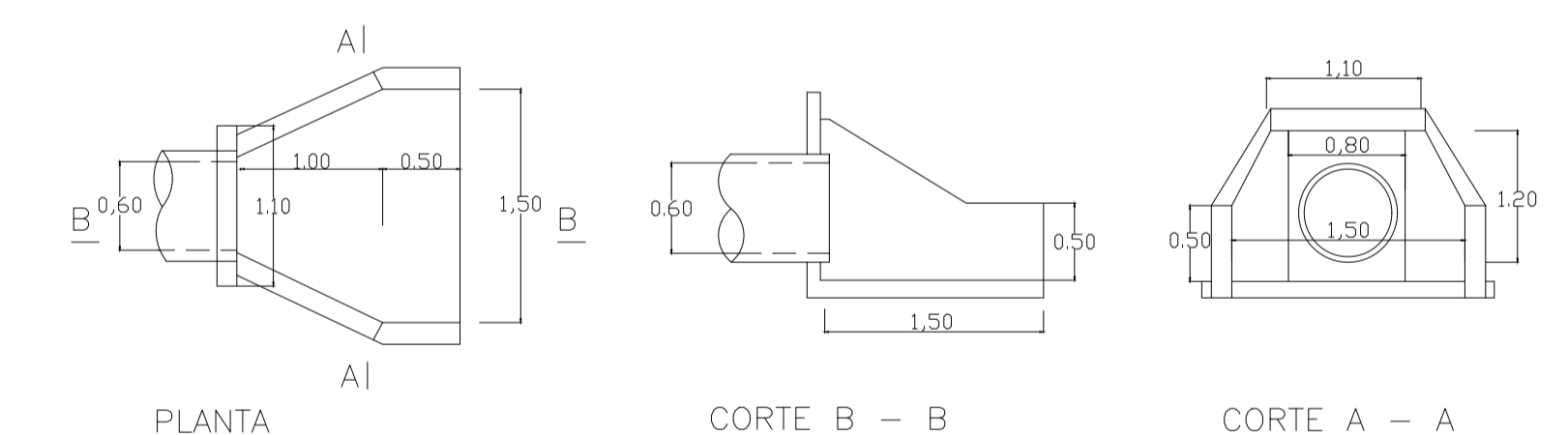
LEGENDA "PARE"
Cor: BRANCA



LINHA SIMPLES AMARELA COM LINHA DE RETENÇÃO (BRANCA) E LEGENDA "PARE"

BOCA DE BUEIRO - ALA DE DESCARGA

Escala 1 : 50



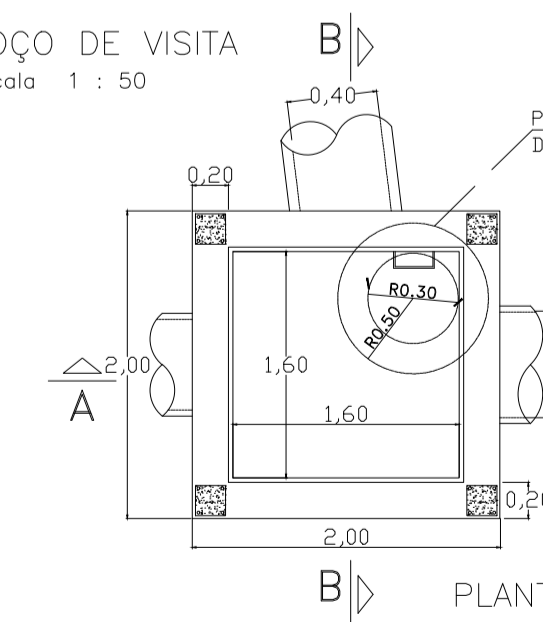
PLANTA

CORTE B - B

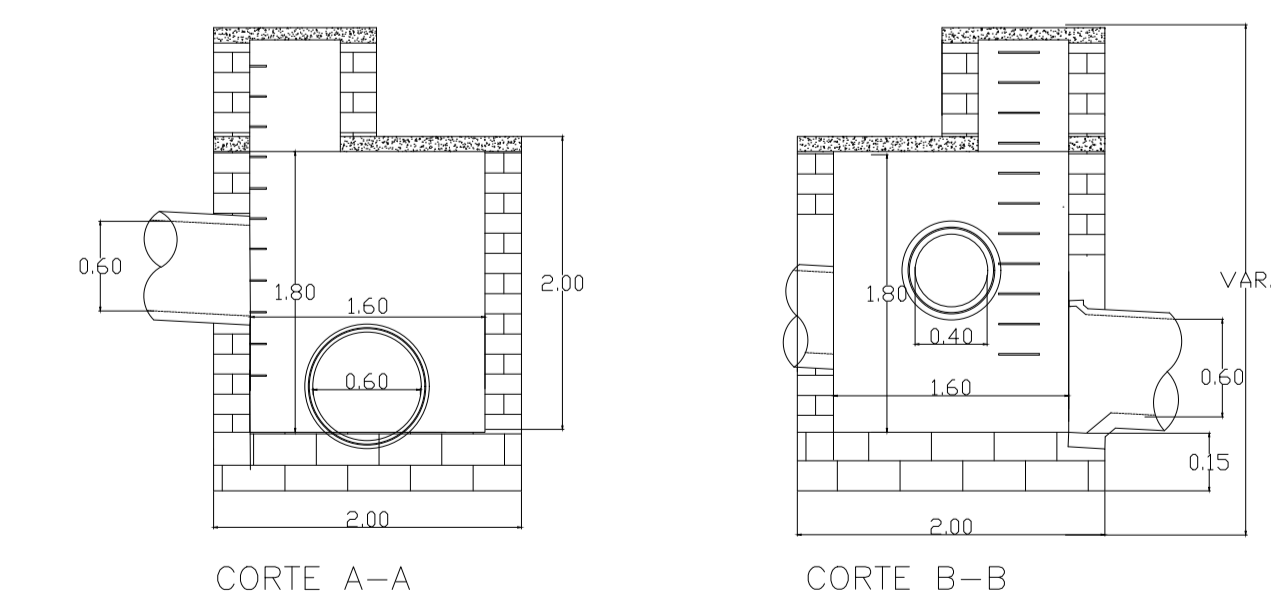
CORTE A - A

POÇO DE VISITA

Escala 1 : 50

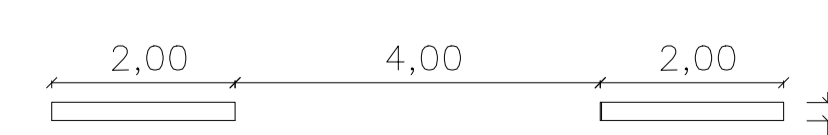


PLANTA



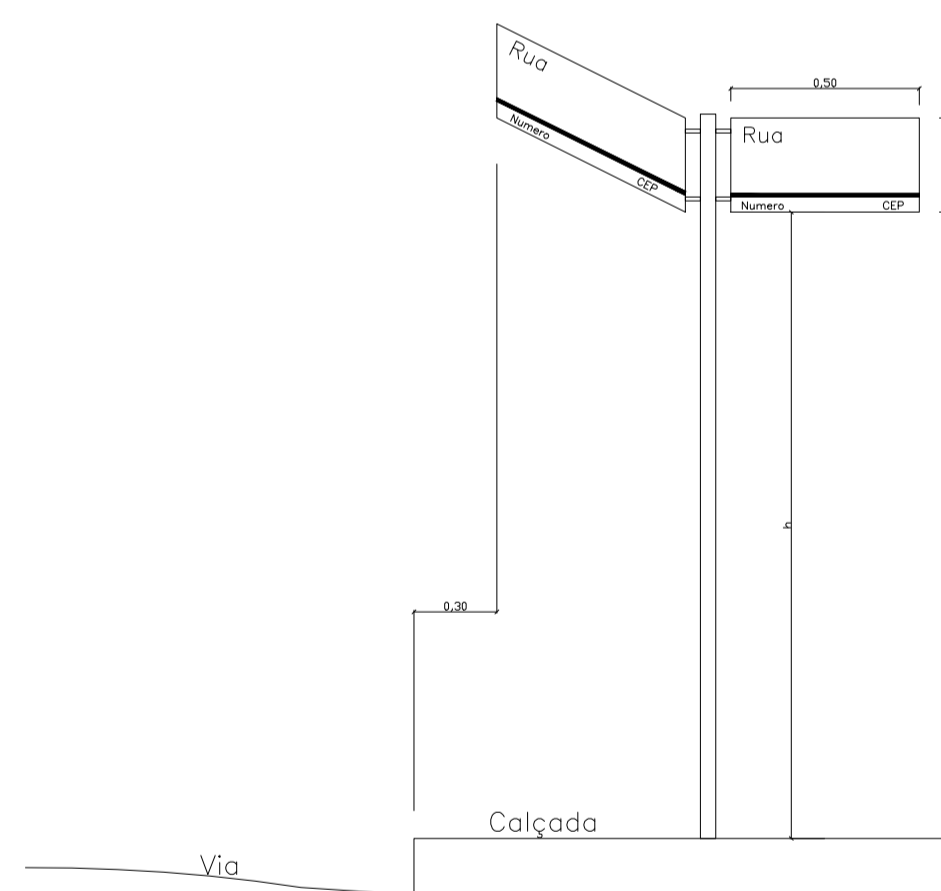
CORTE A-A

CORTE B-B



LINHA SIMPLES SECCIONADA
Cor: AMARELA

PLACAS DE IDENTIFICAÇÃO DE VIA



PAVIMENTO EXISTENTE

RUA JOÃO CARLOS APARECIDO PEREIRA

RUA DEZ

ESTRADA MUNICIPAL SANTA RITA

RUA MARIA DO CARMO RODRIGUES PIRES

RUA DA PAZ

RUA DA CÉLIO